

EI 120 SINIFI YANGIN KAPILARI

ÖZELLİKLER:

*120 dk , dayanım gerektiren mahallerde E(bütünlük) ve EI(yalıtım) standartlarını karşılamak amacıyla üretilmiştir.

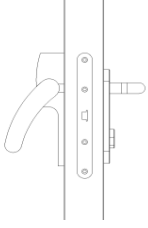
MENTEŞELER:

*Yaylı menteşe(2 Adet) ile kapıya kendiliğinden kapanma özelliği kazandırılır.

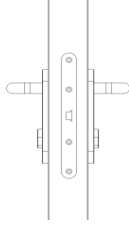
* Rulmanlı menteşe(1 Adet) ile menteşe defarmasyonu minumuma indirilir.



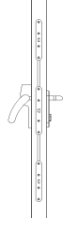
KİLİTLER:



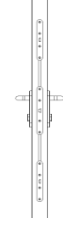
Gömme Kilitli Panikbar



Gömme Kilitli Çift Taraf Kol



3 Nokta Gömme Kilitli Panikbar
(Sadece TRIA Modeli için)



3 Nokta Gömme Kilitli Çift Taraf Kol
(Sadece TRIA Modeli için)

BOYA:



Elektrostatik toz boyama solvent içermeyen bir yüzey kaplama metodudur.

Toz boya, boya kabinde özel boya tabancaları vasıtasıyla atılır. Tabancadan geçen elektrostatik yüklenen toz boya partikülleri kabin içinde boyanacak malzemeye yapışır ve kaplama işlemi gerçekleşmiş olur. Toz boyanın malzeme yüzeyine tam olarak yapışabilmesi için malzemenin de çok iyi bir şekilde fırınlanması gerekir.

Malzeme toz boya ile kaplandıktan sonra pişirme fırınına girer. 200°C olan fırın ısı toz boyanın erimesini ve malzeme üzerine yapışmasını sağlar. Sonuçta çok dayanıklı, ekonomik, çevre dostu, geniş renk yelpazeli ve parlak bir yüzey kaplaması elde edilir. Solvent içermemesi, yüzey kalitesi, dayanıklılığı, boya geri kazanım sistemi, ekonomikliği ve çevre duyarlılığı elektrostatik toz boyamayı geleneksel boyama işlemlerine göre daha çekici bir alternatif yapmaktadır. Renk seçimi isteğe göre RAL kataloğunda bulunan tüm renkler seçilebilir. Standart renklerimiz ise aşağıda belirtilmiştir.

RAL 9010

RAL 1013

RAL 3013

RAL 7035

RAL 7046

RAL 7039

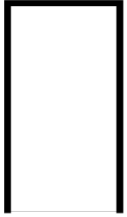
RAL 1003

RAL 9005

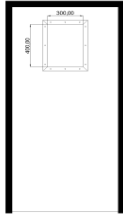
YALITIM:

PLUS ve TRIA Serisi Kapılarımızda EI120 yangın sınıfı bulunmaktadır. Ayrıca yangın koruması , ses ve toz yalıtımı için yüksek yoğunlukta taşıyıcı,seramik yünü,yangın dayanımlı alçıpan,intumescent fitil,ses contası gibi yalıtım ürünleri kullanılmaktadır. Bu sayede kapılarımız yangına , sese ve toza karşı tam koruma sağlamaktadır.

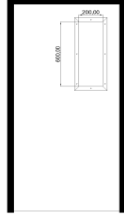
KANAT SEÇİMİ:



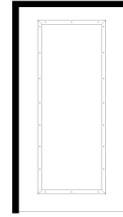
A : DÜZ KANAT



B : TEK CAMLI



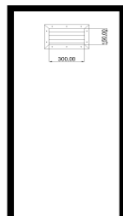
C : KAYIK CAMLI



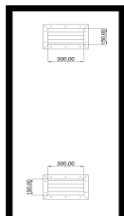
D : BOYDAN CAMLI



E : TEK MENFEZLİ



F : TEK MENFEZLİ



G : ÇİFT MENFEZLİ



H : BOYDAN MENFEZ

AKSESUARLAR

HİDROLİK



GIYOTİN



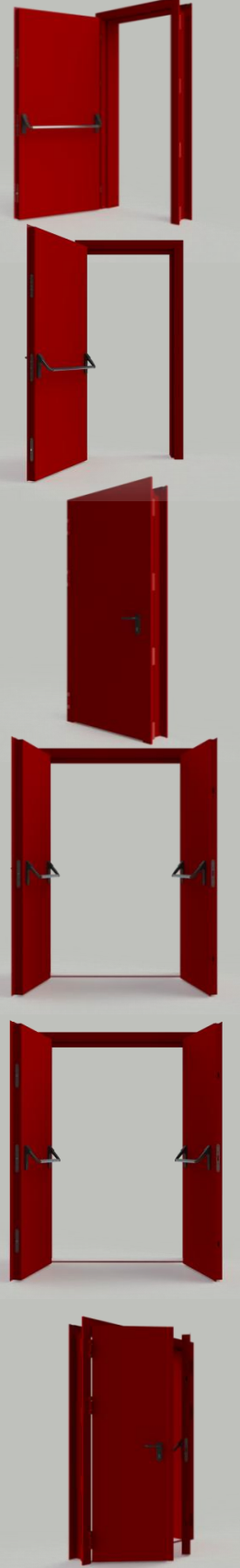
MANYETİK TUTUCU



MANYETİK KİLİT



KAPI SIRALAYACI



| DUVAR KALINLIK ÖLÇÜLERİ | EN | MİNIMUM DUVAR | MAX.DUVAR |
|-------------------------|--------|---------------|-----------|
| | KOD | | |
| | KS.100 | 90 | 140 |
| | KS.150 | 140 | 190 |
| | KS.200 | 190 | 240 |
| | KS.250 | 240 | 290 |
| | KS.300 | 290 | 340 |
| | KS.350 | 340 | 390 |

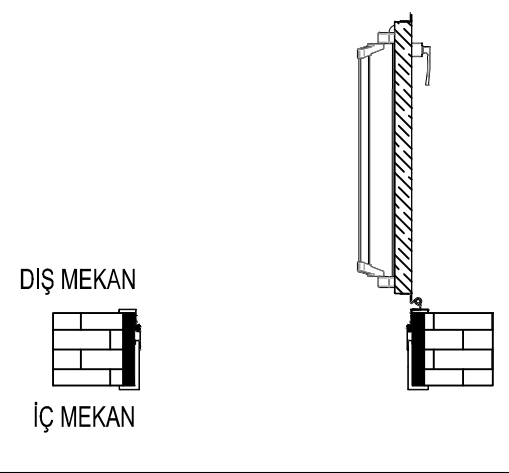
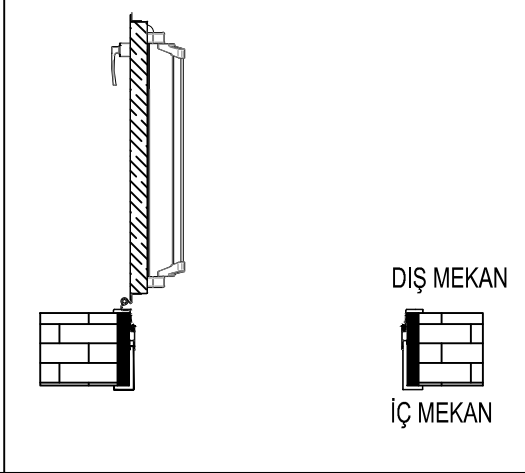
NOT: 350mm üzeri duvar kalınlıklarında korner kasa kapı moedeli kullanılmalıdır.

| Standart Duvar Kalınlık Ölçüleri | |
|---|--|
| Duvar Kalınlık : 100 mm (90mm / 140mm) | |
| Duvar Kalınlık : 150 mm (140mm / 190mm) | |
| Duvar Kalınlık : 200 mm (190mm / 240mm) | |
| Duvar Kalınlık : 250 mm (240mm / 290mm) | |
| Duvar Kalınlık : 300 mm (290mm / 340mm) | |
| Duvar Kalınlık : 350 mm (340mm / 390mm) | |

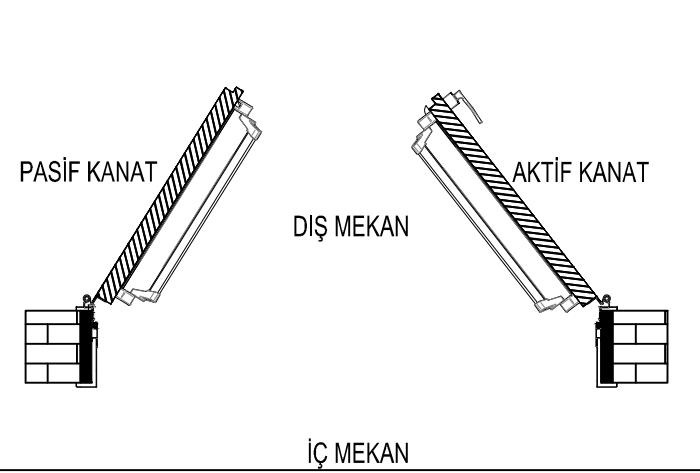
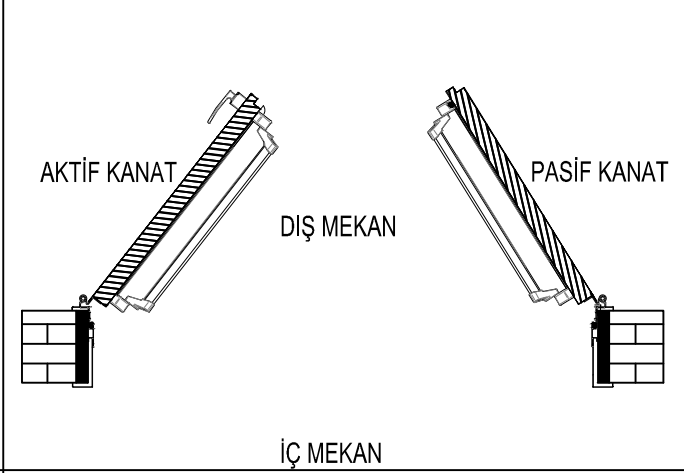
LEXA
TEKNİK VE İZİN SAYFASI

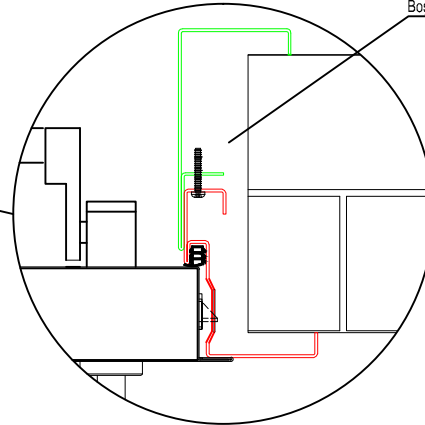
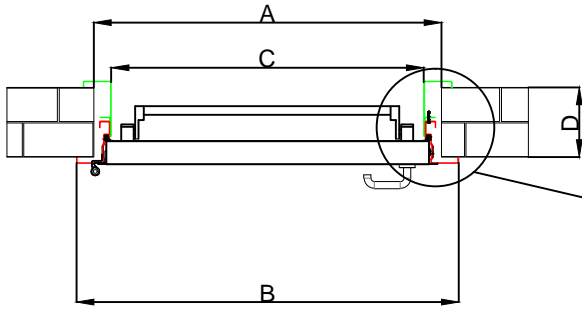
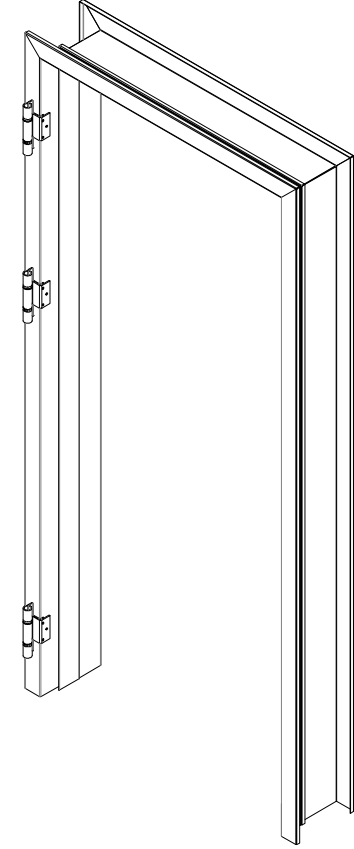
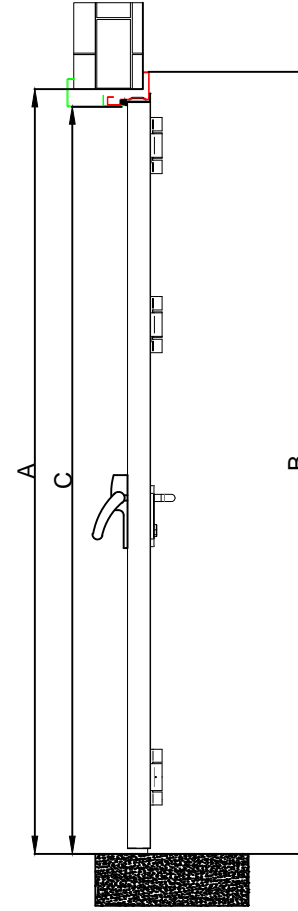
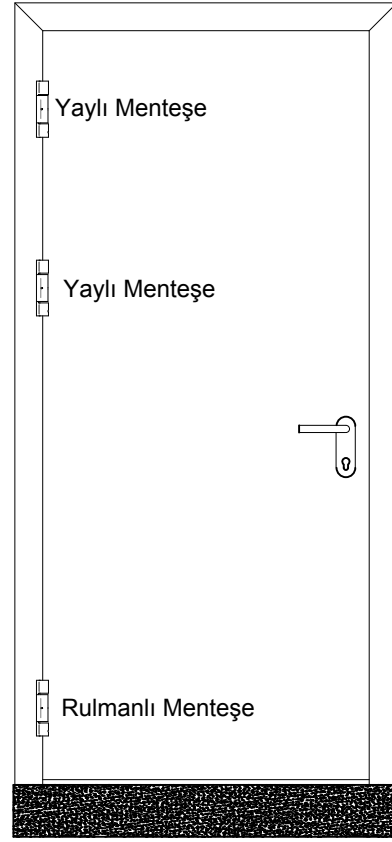
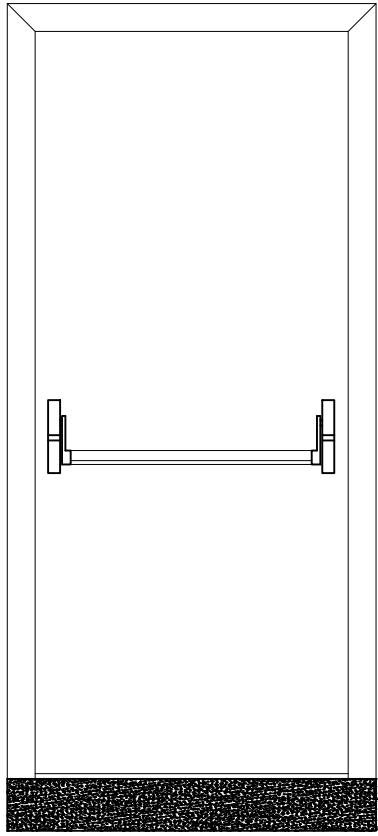
| | | | | | |
|-----------|-----------------------------|--------|-----|----------|---------|
| Çizim | Muhammed TAMBUĞA | Okunak | H.1 | AK-10-01 | 01/2016 |
| Kontrol | Emrah ÇAMAR | | | | |
| Çizim | Emrah ÇAMAR | | | | |
| Proje Adı | Toplu Kasa Yerleşim Kapsizi | | | | |
| Proje No | RN-006-SD-4SA | | | | |
| Revizyon | | | | | |

TEK KANAT KAPI

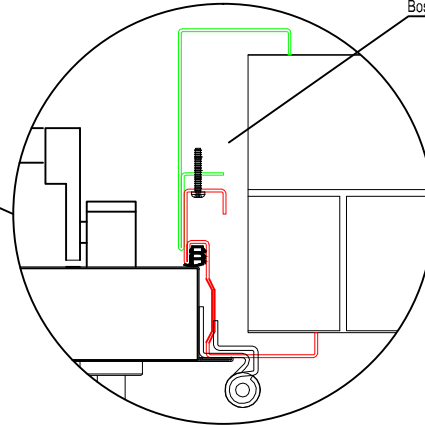
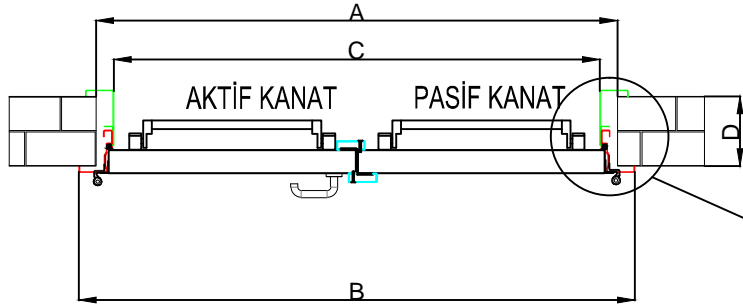
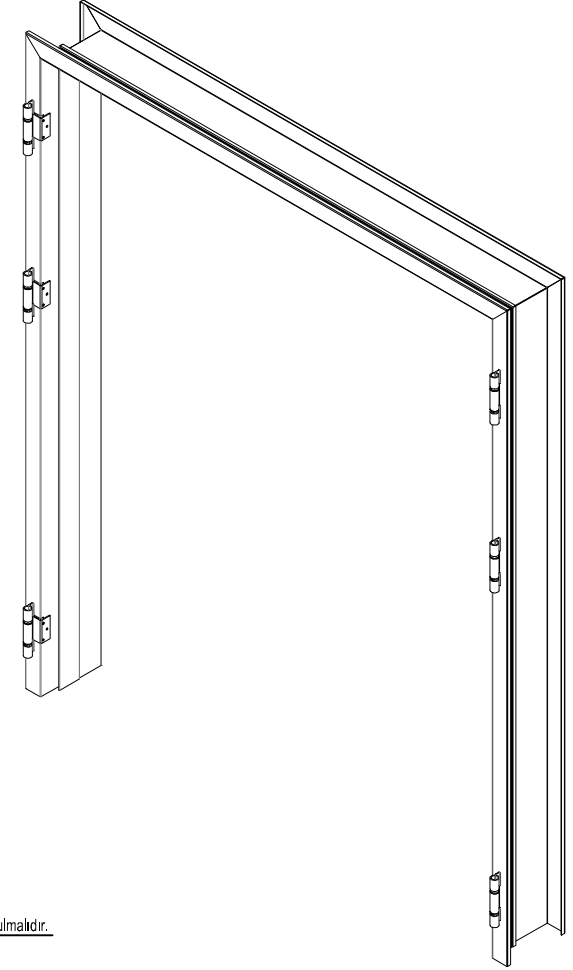
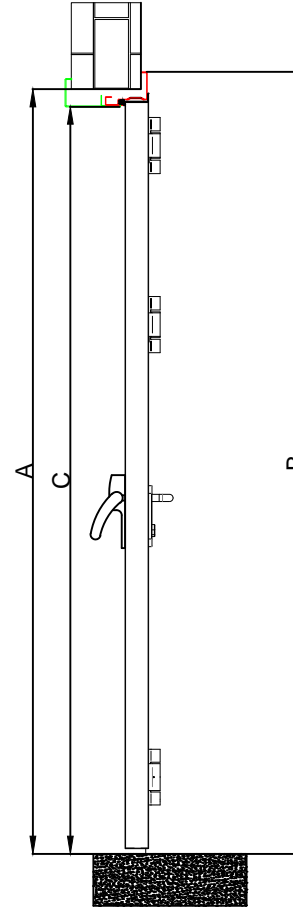
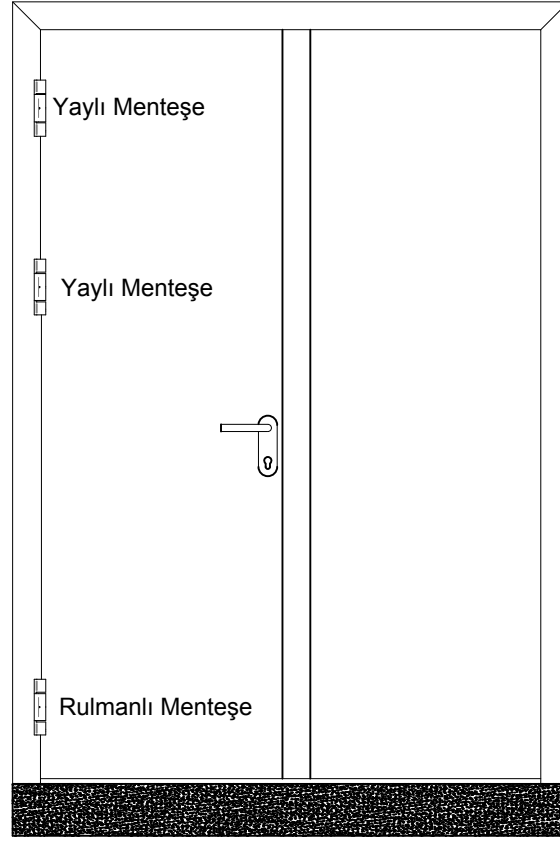
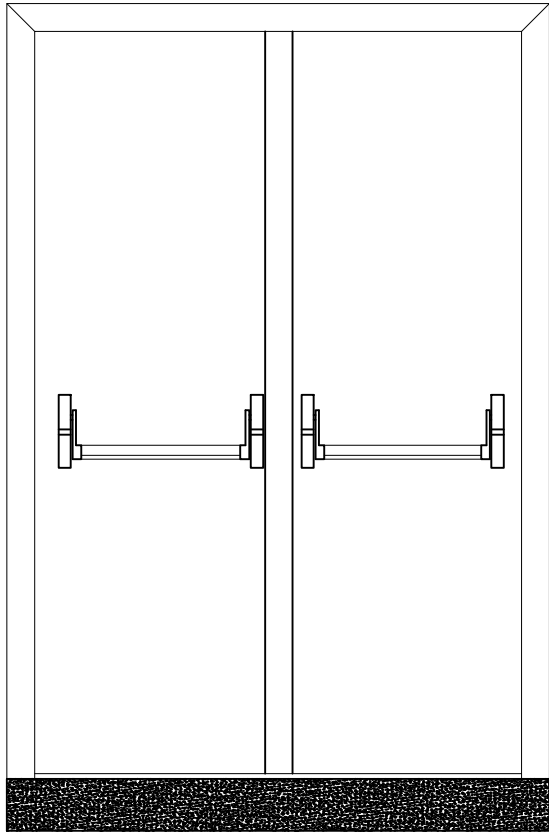
| | |
|---|--|
|  |  |
| TÜRK NORMU : SAĞ KAPI(TRDL) | TÜRK NORMU : SOL KAPI(TLDR) |
| DIN NORMU : SOL KAPI(TRDL) | DIN NORMU : SAĞ KAPI(TLDR) |

ÇİFT KANAT KAPI

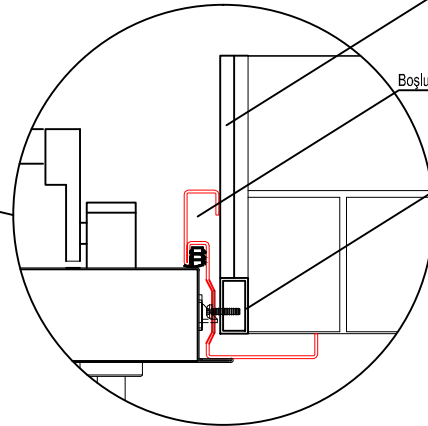
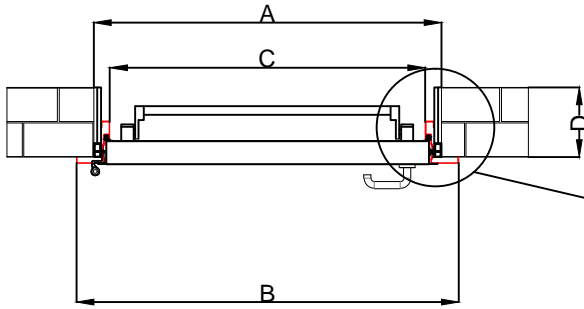
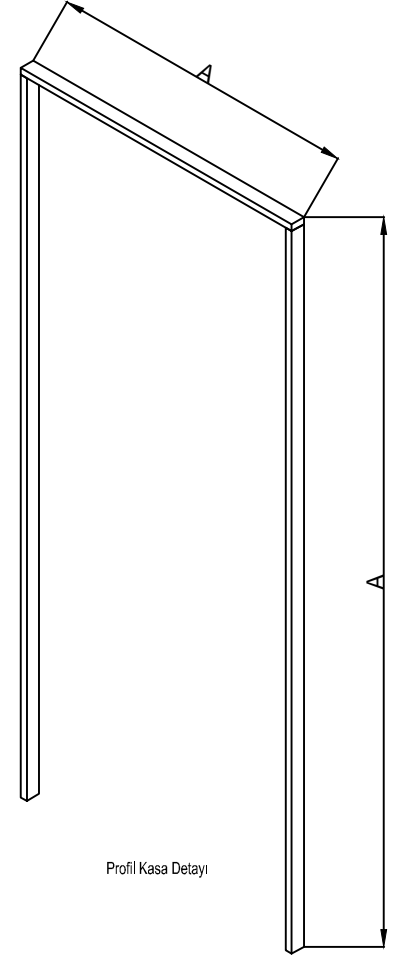
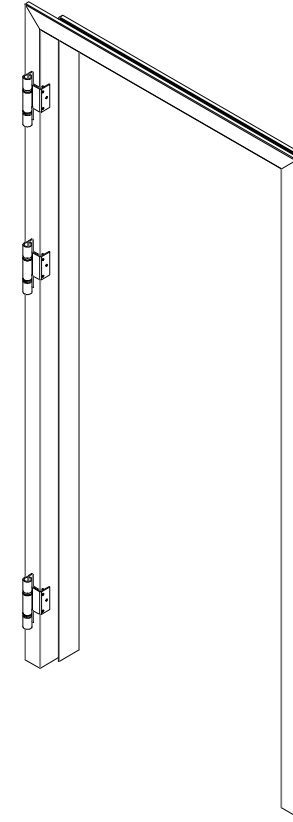
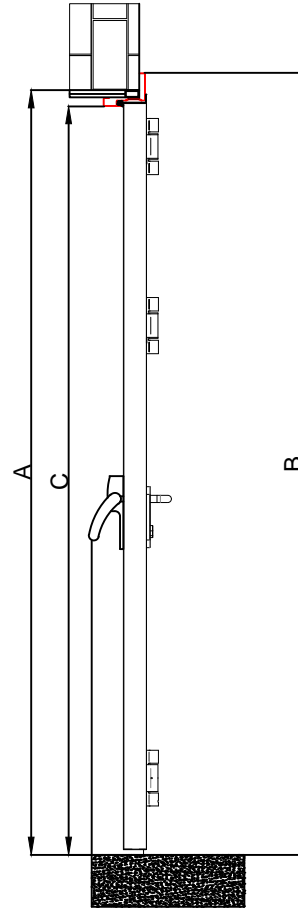
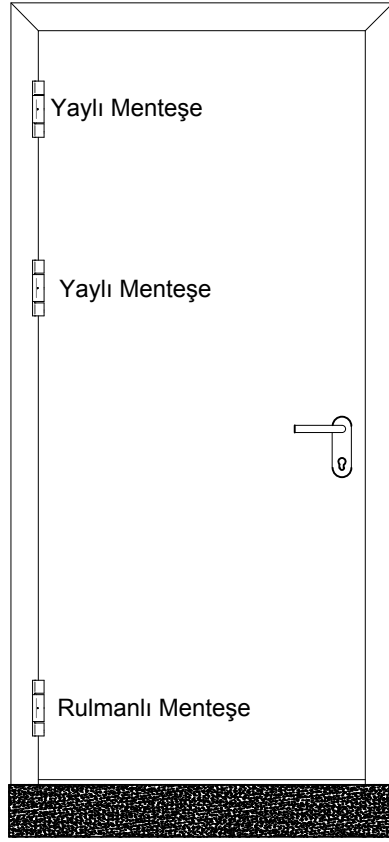
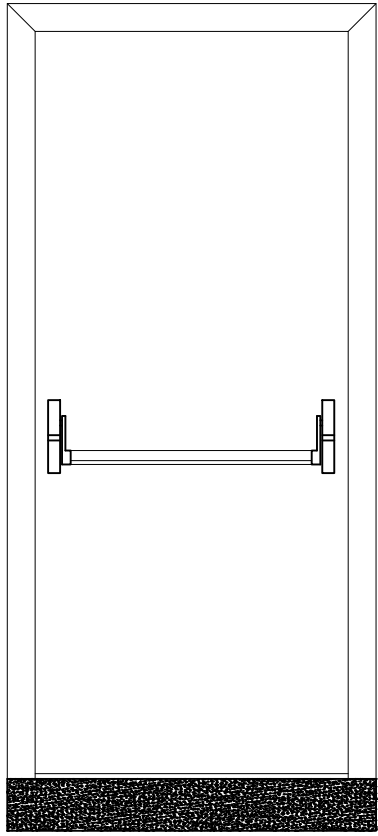
| | |
|---|---|
|  |  |
| TÜRK NORMU : SAĞ KAPI(TRDL) | TÜRK NORMU : SOL KAPI(TLDR) |
| DIN NORMU : SOL KAPI(TRDL) | DIN NORMU : SAĞ KAPI(TLDR) |



Boşluklar Beton Harç veya Yangın Dayanımlı Köpük ile Doldurulmalıdır.



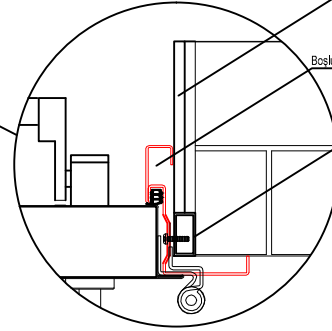
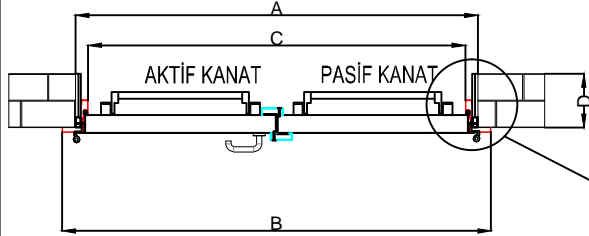
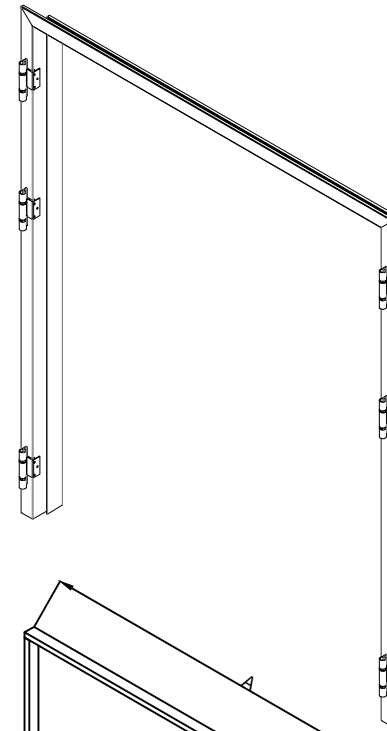
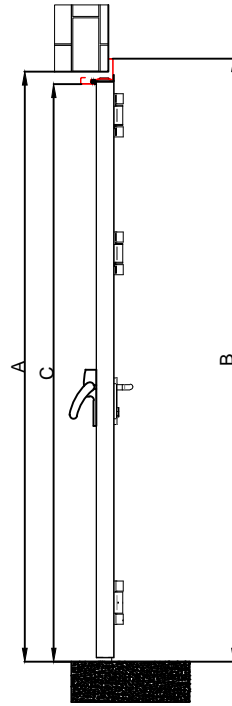
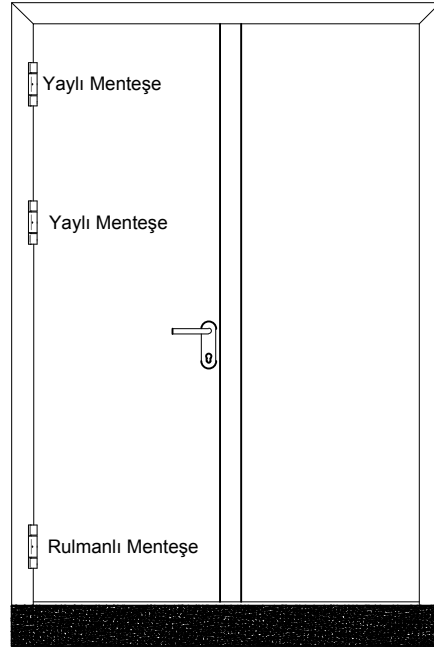
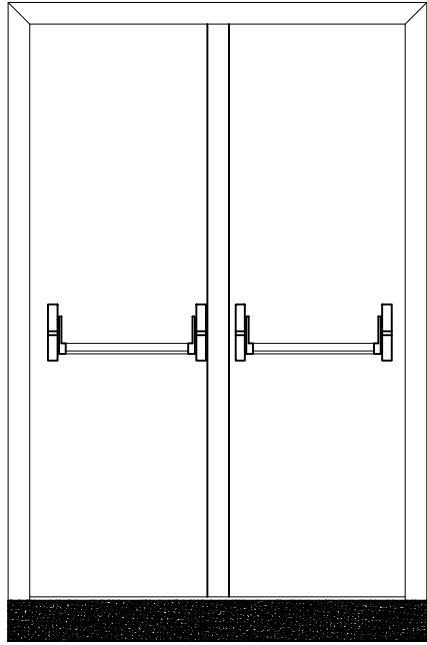
Boşluklar Beton Harç veya Yangın Dayanımlı Köpük ile Doldurulmalıdır.



Yangın Dayanımlı Alçıpan ile kapatılmalıdır.

Boşluklar Beton Harç veya Yangın Dayanımlı Köpük ile Doldurulmalıdır.

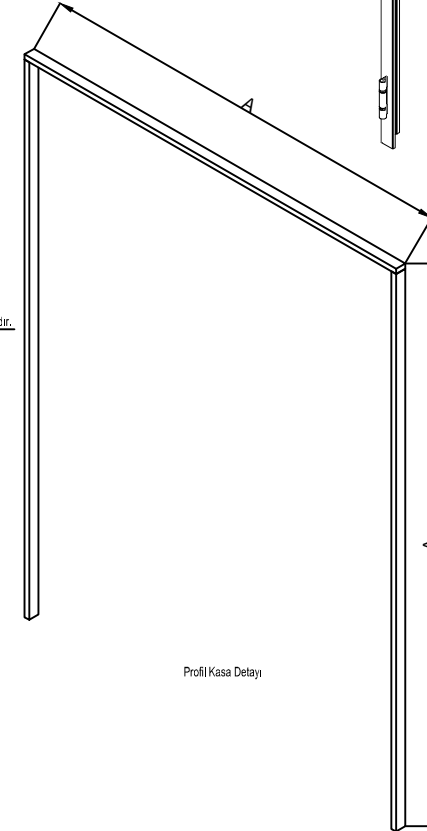
20x40x2 mm Profil Kasa



Yangın Dayanımlı Alümin ile kapatılmalıdır.

Boşluklar Beton Harç veya Yangın Dayanımlı Köpük ile Doldurulmalıdır.

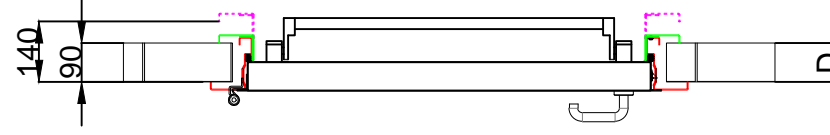
20x40x2 mm Profil Kasa



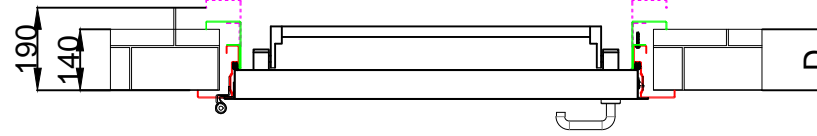
Profil Kasa Detayı

Standart Duvar Kalınlık Ölçüleri

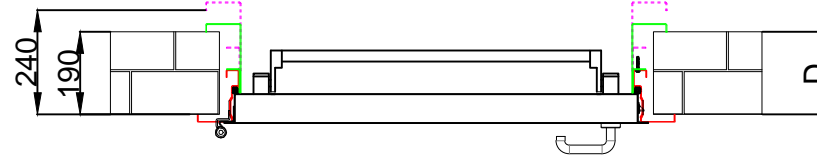
Duvar Kalınlık : 100 mm (90mm / 140mm)



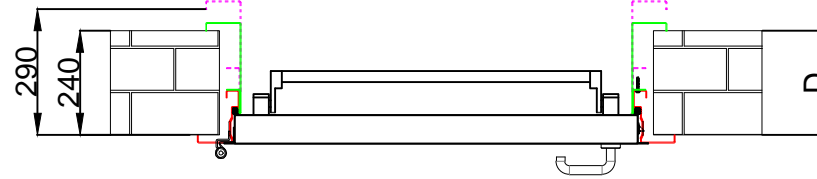
Duvar Kalınlık : 150 mm (140mm / 190mm)



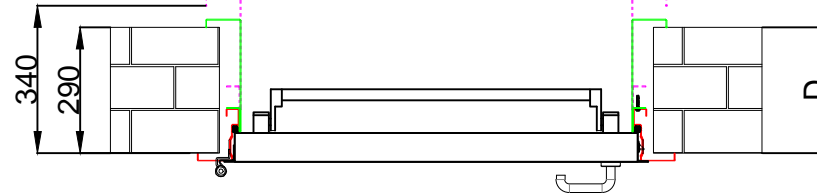
Duvar Kalınlık : 200 mm (190mm / 240mm)



Duvar Kalınlık : 250 mm (240mm / 290mm)



Duvar Kalınlık : 300 mm (290mm / 340mm)



Duvar Kalınlık : 350 mm (340mm / 390mm)

