

EI 90(İki Yönlü) SINIFI YANGIN KAPILARI

ÖZELLİKLER:

*90 dk ,iki yönlü dayanım gerektiren mahallerde E(bütünlük) ve EI(yalıtım) standartlarını karşılamak amacıyla üretilmiştir.

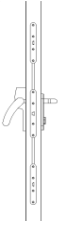
MENTEŞELER:

*Yaylı menteşe(2 Adet) ile kapıya kendiliğinden kapanma özelliği kazandırılır.

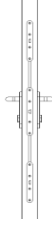
* Rulmanlı menteşe(1 Adet) ile menteşe defarmasyonu minimuma indirilir.



KİLİTLER:



3 Nokta Gömme Kilitli Panikbar



3 Nokta Gömme Kilitli Çift Taraf Kol

BOYA:



Elektrostatik toz boyama solvent içermeyen bir yüzey kaplama metodudur.

Toz boya, boya kabinde özel boya tabancaları vasıtasıyla atılır. Tabancadan geçen elektrostatik yüklenen toz boya partikülleri kabin içinde boyanacak malzemeye yapışır ve kaplama işlemi gerçekleşmiş olur. Toz boyanın malzeme yüzeyine tam olarak yapışabilmesi için malzemenin de çok iyi bir şekilde fırınlanması gerekir.

Malzeme toz boya ile kaplandıktan sonra pişirme fırınına girer. 200°C olan fırın ısı toz boyanın erimesini ve malzeme üzerine yapışmasını sağlar. Sonuçta çok dayanıklı, ekonomik, çevre dostu, geniş renk yelpazeli ve parlak bir yüzey kaplaması elde edilir. Solvent içermemesi, yüzey kalitesi, dayanıklılığı, boya geri kazanım sistemi, ekonomikliği ve çevre duyarlılığı elektrostatik toz boyamayı geleneksel boyama işlemlerine göre daha çekici bir alternatif yapmaktadır. Renk seçimi isteğe göre RAL kataloğunda bulunan tüm renkler seçilebilir. Standart renklerimiz ise aşağıda belirtilmiştir.

RAL 9010

RAL 1013

RAL 3013

RAL 7035

RAL 7046

RAL 7039

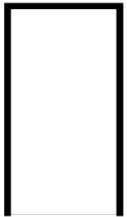
RAL 1003

RAL 9005

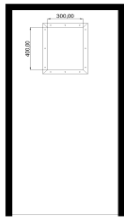
YALITIM:

JANUS Serisi Kapılarımızda EI90 (Her iki taraftan) yangın sınıfı bulunmaktadır. Ayrıca yangın koruması , ses ve toz yalıtımı için yüksek yoğunlukta taşıyıcı,seramik yünü,yangın dayanımlı alçıpan,intumescent fitil,ses contası gibi yalıtım ürünleri kullanılmaktadır.Bu sayede kapılarımız yangına , sese ve toza karşı tam koruma sağlamaktadır.

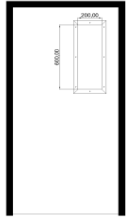
KANAT SEÇİMİ:



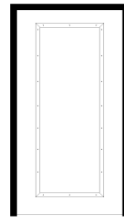
A : DÜZ KANAT



B : TEK CAMLI



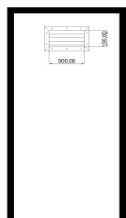
C : KAYIK CAMLI



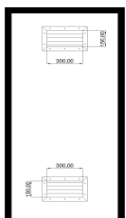
D : BOYDAN CAMLI



E : TEK MENFEZLİ



F : TEK MENFEZLİ



G : ÇİFT MENFEZLİ



H : BOYDAN MENFEZ

AKSESUARLAR

HİDROLİK



GIYOTİN



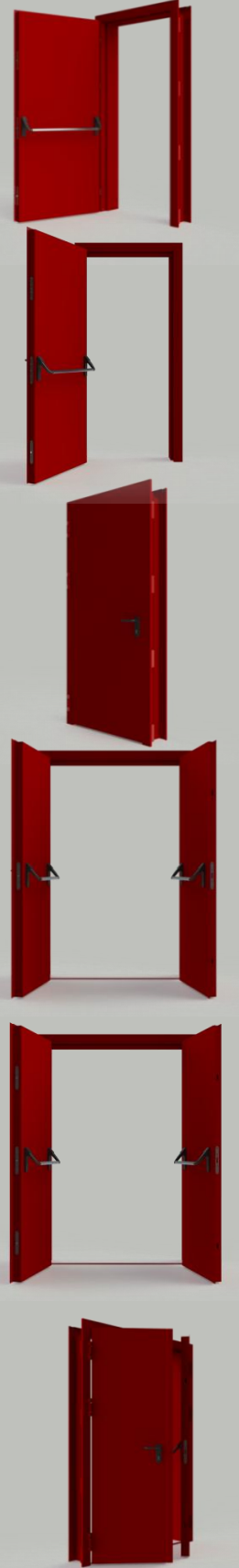
MANYETİK TUTUCU



MANYETİK KİLİT



KAPI SIRLAYACI



BOY	EN	800		900		1000		1100		1200		1300	
	KOD	S.800.2000		S.900.2000		S.1000.2000		S.1100.2000		S.1200.2000		S.1300.2000	
2000	STANDART DUVAR(A)	800	2000	900	2000	1000	2000	1100	2000	1200	2000	1300	2000
	DUVAR MİN	770	1985	870	1985	970	1985	1070	1985	1170	1985	1270	1985
	DUVAR MAX	830	2015	930	2015	1030	2015	1130	2015	1230	2015	1330	2015
	PERVAZ DAHİL(B)	900	2050	1000	2050	1100	2050	1200	2050	1300	2050	1400	2050
	NET KAPIDAN GEÇİŞ(C)	700	1950	800	1950	900	1950	1000	1950	1100	1950	1200	1950
	KOD	S.800.2050		S.900.2050		S.1000.2050		S.1100.2050		S.1200.2050		S.1300.2050	
2050	STANDART DUVAR(A)	800	2050	900	2050	1000	2050	1100	2050	1200	2050	1300	2050
	DUVAR MİN	770	2035	870	2035	970	2035	1070	2035	1170	2035	1270	2035
	DUVAR MAX	830	2065	930	2065	1030	2065	1130	2065	1230	2065	1330	2065
	PERVAZ DAHİL(B)	900	2100	1000	2100	1100	2100	1200	2100	1300	2100	1400	2100
	NET KAPIDAN GEÇİŞ(C)	700	2000	800	2000	900	2000	1000	2000	1100	2000	1200	2000
	KOD	S.800.2100		S.900.2100		S.1000.2100		S.1100.2100		S.1200.2100		S.1300.2100	
2100	STANDART DUVAR(A)	800	2100	900	2100	1000	2100	1100	2100	1200	2100	1300	2100
	DUVAR MİN	770	2085	870	2085	970	2085	1070	2085	1170	2085	1270	2085
	DUVAR MAX	830	2115	930	2115	1030	2115	1130	2115	1230	2115	1330	2115
	PERVAZ DAHİL(B)	900	2150	1000	2150	1100	2150	1200	2150	1300	2150	1400	2150
	NET KAPIDAN GEÇİŞ(C)	700	2050	800	2050	900	2050	1000	2050	1100	2050	1200	2050
	KOD	S.800.2150		S.900.2150		S.1000.2150		S.1100.2150		S.1200.2150		S.1300.2150	
2150	STANDART DUVAR(A)	800	2150	900	2150	1000	2150	1100	2150	1200	2150	1300	2150
	DUVAR MİN	770	2135	870	2135	970	2135	1070	2135	1170	2135	1270	2135
	DUVAR MAX	830	2165	930	2165	1030	2165	1130	2165	1230	2165	1330	2165
	PERVAZ DAHİL(B)	900	2200	1000	2200	1100	2200	1200	2200	1300	2200	1400	2200
	NET KAPIDAN GEÇİŞ(C)	700	2100	800	2100	900	2100	1000	2100	1100	2100	1200	2100
	KOD	S.800.2200		S.900.2200		S.1000.2200		S.1100.2200		S.1200.2200		S.1300.2200	
2200	STANDART DUVAR(A)	800	2200	900	2200	1000	2200	1100	2200	1200	2200	1300	2200
	DUVAR MİN	770	2185	870	2185	970	2185	1070	2185	1170	2185	1270	2185
	DUVAR MAX	830	2215	930	2215	1030	2215	1130	2215	1230	2215	1330	2215
	PERVAZ DAHİL(B)	900	2250	1000	2250	1100	2250	1200	2250	1300	2250	1400	2250
	NET KAPIDAN GEÇİŞ(C)	700	2150	800	2150	900	2150	1000	2150	1100	2150	1200	2150
	KOD	S.800.2250		S.900.2250		S.1000.2250		S.1100.2250		S.1200.2250		S.1300.2250	
2250	STANDART DUVAR(A)	800	2250	900	2250	1000	2250	1100	2250	1200	2250	1300	2250
	DUVAR MİN	770	2235	870	2235	970	2235	1070	2235	1170	2235	1270	2235
	DUVAR MAX	830	2265	930	2265	1030	2265	1130	2265	1230	2265	1330	2265
	PERVAZ DAHİL(B)	900	2300	1000	2300	1100	2300	1200	2300	1300	2300	1400	2300
	NET KAPIDAN GEÇİŞ(C)	700	2200	800	2200	900	2200	1000	2200	1100	2200	1200	2200
	KOD	S.800.2300		S.900.2300		S.1000.2300		S.1100.2300		S.1200.2300		S.1300.2300	
2300	STANDART DUVAR(A)	800	2300	900	2300	1000	2300	1100	2300	1200	2300	1300	2300
	DUVAR MİN	770	2285	870	2285	970	2285	1070	2285	1170	2285	1270	2285
	DUVAR MAX	830	2315	930	2315	1030	2315	1130	2315	1230	2315	1330	2315
	PERVAZ DAHİL(B)	900	2350	1000	2350	1100	2350	1200	2350	1300	2350	1400	2350
	NET KAPIDAN GEÇİŞ(C)	700	2250	800	2250	900	2250	1000	2250	1100	2250	1200	2250
	KOD	S.800.2400		S.900.2400		S.1000.2400		S.1100.2400		S.1200.2400		S.1300.2400	
2400	STANDART DUVAR(A)	800	2400	900	2400	1000	2400	1100	2400	1200	2400	1300	2400
	DUVAR MİN	770	2385	870	2385	970	2385	1070	2385	1170	2385	1270	2385
	DUVAR MAX	830	2415	930	2415	1030	2415	1130	2415	1230	2415	1330	2415
	PERVAZ DAHİL(B)	900	2450	1000	2450	1100	2450	1200	2450	1300	2450	1400	2450
	NET KAPIDAN GEÇİŞ(C)	700	2350	800	2350	900	2350	1000	2350	1100	2350	1200	2350
	KOD	S.800.2500		S.900.2500		S.1000.2500		S.1100.2500		S.1200.2500		S.1300.2500	
2500	STANDART DUVAR(A)	800	2500	900	2500	1000	2500	1100	2500	1200	2500	1300	2500
	DUVAR MİN	770	2485	870	2485	970	2485	1070	2485	1170	2485	1270	2485
	DUVAR MAX	830	2515	930	2515	1030	2515	1130	2515	1230	2515	1330	2515
	PERVAZ DAHİL(B)	900	2550	1000	2550	1100	2550	1200	2550	1300	2550	1400	2550
	NET KAPIDAN GEÇİŞ(C)	700	2450	800	2450	900	2450	1000	2450	1100	2450	1200	2450
	KOD	S.800.2600		S.900.2600		S.1000.2600		S.1100.2600		S.1200.2600		S.1300.2600	
2600	STANDART DUVAR(A)	800	2600	900	2600	1000	2600	1100	2600	1200	2600	1300	2600
	DUVAR MİN	770	2585	870	2585	970	2585	1070	2585	1170	2585	1270	2585
	DUVAR MAX	830	2615	930	2615	1030	2615	1130	2615	1230	2615	1330	2615
	PERVAZ DAHİL(B)	900	2650	1000	2650	1100	2650	1200	2650	1300	2650	1400	2650
	NET KAPIDAN GEÇİŞ(C)	700	2550	800	2550	900	2550	1000	2550	1100	2550	1200	2550
	KOD	S.800.2800		S.900.2800		S.1000.2800		S.1100.2800		S.1200.2800		S.1300.2800	
2800	STANDART DUVAR(A)	800	2800	900	2800	1000	2800	1100	2800	1200	2800	1300	2800
	DUVAR MİN	770	2785	870	2785	970	2785	1070	2785	1170	2785	1270	2785
	DUVAR MAX	830	2815	930	2815	1030	2815	1130	2815	1230	2815	1330	2815
	PERVAZ DAHİL(B)	900	2850	1000	2850	1100	2850	1200	2850	1300	2850	1400	2850
	NET KAPIDAN GEÇİŞ(C)	700	2750	800	2750	900	2750	1000	2750	1100	2750	1200	2750
	KOD	S.800.3000		S.900.3000		S.1000.3000		S.1100.3000		S.1200.3000		S.1300.3000	
3000	STANDART DUVAR(A)	800	3000	900	3000	1000	3000	1100	3000	1200	3000	1300	3000
	DUVAR MİN	770	2985	870	2985	970	2985	1070	2985	1170	2985	1270	2985
	DUVAR MAX	830	3015	930	3015	1030	3015	1130	3015	1230	3015	1330	3015
	PERVAZ DAHİL(B)	900	3050	1000	3050	1100	3050	1200	3050	1300	3050	1400	3050
	NET KAPIDAN GEÇİŞ(C)	700	2950	800	2950	900	2950	1000	2950	1100	2950	1200	2950

BOY	EN	1400		1500		1600		1800		2000		2200		2400	
	KOD	D.1400.2000		D.1500.2000		D.1600.2000		D.1800.2000		D.2000.2000		D.2200.2000		D.2400.2000	
2000	STANDART DUVAR(A)	1400	2000	1500	2000	1600	2000	1800	2000	2000	2000	2200	2000	2400	2000
	DUVAR MİN	1370	1985	1470	1985	1570	1985	1770	1985	1970	1985	2170	1985	2370	1985
	DUVAR MAX	1430	2015	1530	2015	1630	2015	1830	2015	2030	2015	2230	2015	2430	2015
	PERVAZ DAHİL(B)	1500	2050	1600	2050	1700	2050	1900	2050	2100	2050	2300	2050	2500	2050
	NET KAPIDAN GEÇİŞ(C)	1300	1950	1400	1950	1500	1950	1700	1950	1900	1950	2100	1950	2300	1950
2050	KOD	D.1400.2050		D.1500.2050		D.1600.2050		D.1800.2050		D.2000.2050		D.2200.2050		D.2400.2050	
	STANDART DUVAR(A)	1400	2050	1500	2050	1600	2050	1800	2050	2000	2050	2200	2050	2400	2050
	DUVAR MİN	1370	2035	1470	2035	1570	2035	1770	2035	1970	2035	2170	2035	2370	2035
	DUVAR MAX	1430	2065	1530	2065	1630	2065	1830	2065	2030	2065	2230	2065	2430	2065
	PERVAZ DAHİL(B)	1500	2100	1600	2100	1700	2100	1900	2100	2100	2100	2300	2100	2500	2100
NET KAPIDAN GEÇİŞ(C)	1300	2000	1400	2000	1500	2000	1700	2000	1900	2000	2100	2000	2300	2000	
2100	KOD	D.1400.2100		D.1500.2100		D.1600.2100		D.1800.2100		D.2000.2100		D.2200.2100		D.2400.2100	
	STANDART DUVAR(A)	1400	2100	1500	2100	1600	2100	1800	2100	2000	2100	2200	2100	2400	2100
	DUVAR MİN	1370	2085	1470	2085	1570	2085	1770	2085	1970	2085	2170	2085	2370	2085
	DUVAR MAX	1430	2115	1530	2115	1630	2115	1830	2115	2030	2115	2230	2115	2430	2115
	PERVAZ DAHİL(B)	1500	2150	1600	2150	1700	2150	1900	2150	2100	2150	2300	2150	2500	2150
NET KAPIDAN GEÇİŞ(C)	1300	2050	1400	2050	1500	2050	1700	2050	1900	2050	2100	2050	2300	2050	
2150	KOD	D.1400.2150		D.1500.2150		D.1600.2150		D.1800.2150		D.2000.2150		D.2200.2150		D.2400.2150	
	STANDART DUVAR(A)	1400	2150	1500	2150	1600	2150	1800	2150	2000	2150	2200	2150	2400	2150
	DUVAR MİN	1370	2135	1470	2135	1570	2135	1770	2135	1970	2135	2170	2135	2370	2135
	DUVAR MAX	1430	2165	1530	2165	1630	2165	1830	2165	2030	2165	2230	2165	2430	2165
	PERVAZ DAHİL(B)	1500	2200	1600	2200	1700	2200	1900	2200	2100	2200	2300	2200	2500	2200
NET KAPIDAN GEÇİŞ(C)	1300	2100	1400	2100	1500	2100	1700	2100	1900	2100	2100	2100	2300	2100	
2200	KOD	D.1400.2200		D.1500.2200		D.1600.2200		D.1800.2200		D.2000.2200		D.2200.2200		D.2400.2200	
	STANDART DUVAR(A)	1400	2200	1500	2200	1600	2200	1800	2200	2000	2200	2200	2200	2400	2200
	DUVAR MİN	1370	2185	1470	2185	1570	2185	1770	2185	1970	2185	2170	2185	2370	2185
	DUVAR MAX	1430	2215	1530	2215	1630	2215	1830	2215	2030	2215	2230	2215	2430	2215
	PERVAZ DAHİL(B)	1500	2250	1600	2250	1700	2250	1900	2250	2100	2250	2300	2250	2500	2250
NET KAPIDAN GEÇİŞ(C)	1300	2150	1400	2150	1500	2150	1700	2150	1900	2150	2100	2150	2300	2150	
2250	KOD	D.1400.2250		D.1500.2250		D.1600.2250		D.1800.2250		D.2000.2250		D.2200.2250		D.2400.2250	
	STANDART DUVAR(A)	1400	2250	1500	2250	1600	2250	1800	2250	2000	2250	2200	2250	2400	2250
	DUVAR MİN	1370	2235	1470	2235	1570	2235	1770	2235	1970	2235	2170	2235	2370	2235
	DUVAR MAX	1430	2265	1530	2265	1630	2265	1830	2265	2030	2265	2230	2265	2430	2265
	PERVAZ DAHİL(B)	1500	2300	1600	2300	1700	2300	1900	2300	2100	2300	2300	2300	2500	2300
NET KAPIDAN GEÇİŞ(C)	1300	2200	1400	2200	1500	2200	1700	2200	1900	2200	2100	2200	2300	2200	
2300	KOD	D.1400.2300		D.1500.2300		D.1600.2300		D.1800.2300		D.2000.2300		D.2200.2300		D.2400.2300	
	STANDART DUVAR(A)	1400	2300	1500	2300	1600	2300	1800	2300	2000	2300	2200	2300	2400	2300
	DUVAR MİN	1370	2285	1470	2285	1570	2285	1770	2285	1970	2285	2170	2285	2370	2285
	DUVAR MAX	1430	2315	1530	2315	1630	2315	1830	2315	2030	2315	2230	2315	2430	2315
	PERVAZ DAHİL(B)	1500	2350	1600	2350	1700	2350	1900	2350	2100	2350	2300	2350	2500	2350
NET KAPIDAN GEÇİŞ(C)	1300	2250	1400	2250	1500	2250	1700	2250	1900	2250	2100	2250	2300	2250	
2400	KOD	D.1400.2400		D.1500.2400		D.1600.2400		D.1800.2400		D.2000.2400		D.2200.2400		D.2400.2400	
	STANDART DUVAR(A)	1400	2400	1500	2400	1600	2400	1800	2400	2000	2400	2200	2400	2400	2400
	DUVAR MİN	1370	2385	1470	2385	1570	2385	1770	2385	1970	2385	2170	2385	2370	2385
	DUVAR MAX	1430	2415	1530	2415	1630	2415	1830	2415	2030	2415	2230	2415	2430	2415
	PERVAZ DAHİL(B)	1500	2450	1600	2450	1700	2450	1900	2450	2100	2450	2300	2450	2500	2450
NET KAPIDAN GEÇİŞ(C)	1300	2350	1400	2350	1500	2350	1700	2350	1900	2350	2100	2350	2300	2350	
2500	KOD	D.1400.2500		D.1500.2500		D.1600.2500		D.1800.2500		D.2000.2500		D.2200.2500		D.2400.2500	
	STANDART DUVAR(A)	1400	2500	1500	2500	1600	2500	1800	2500	2000	2500	2200	2500	2400	2500
	DUVAR MİN	1370	2485	1470	2485	1570	2485	1770	2485	1970	2485	2170	2485	2370	2485
	DUVAR MAX	1430	2515	1530	2515	1630	2515	1830	2515	2030	2515	2230	2515	2430	2515
	PERVAZ DAHİL(B)	1500	2550	1600	2550	1700	2550	1900	2550	2100	2550	2300	2550	2500	2550
NET KAPIDAN GEÇİŞ(C)	1300	2450	1400	2450	1500	2450	1700	2450	1900	2450	2100	2450	2300	2450	
2600	KOD	D.1400.2600		D.1500.2600		D.1600.2600		D.1800.2600		D.2000.2600		D.2200.2600		D.2400.2600	
	STANDART DUVAR(A)	1400	2600	1500	2600	1600	2600	1800	2600	2000	2600	2200	2600	2400	2600
	DUVAR MİN	1370	2585	1470	2585	1570	2585	1770	2585	1970	2585	2170	2585	2370	2585
	DUVAR MAX	1430	2615	1530	2615	1630	2615	1830	2615	2030	2615	2230	2615	2430	2615
	PERVAZ DAHİL(B)	1500	2650	1600	2650	1700	2650	1900	2650	2100	2650	2300	2650	2500	2650
NET KAPIDAN GEÇİŞ(C)	1300	2550	1400	2550	1500	2550	1700	2550	1900	2550	2100	2550	2300	2550	
2800	KOD	D.1400.2800		D.1500.2800		D.1600.2800		D.1800.2800		D.2000.2800		D.2200.2800		D.2400.2800	
	STANDART DUVAR(A)	1400	2800	1500	2800	1600	2800	1800	2800	2000	2800	2200	2800	2400	2800
	DUVAR MİN	1370	2785	1470	2785	1570	2785	1770	2785	1970	2785	2170	2785	2370	2785
	DUVAR MAX	1430	2815	1530	2815	1630	2815	1830	2815	2030	2815	2230	2815	2430	2815
	PERVAZ DAHİL(B)	1500	2850	1600	2850	1700	2850	1900	2850	2100	2850	2300	2850	2500	2850
NET KAPIDAN GEÇİŞ(C)	1300	2750	1400	2750	1500	2750	1700	2750	1900	2750	2100	2750	2300	2750	
3000	KOD	D.1400.3000		D.1500.3000		D.1600.3000		D.1800.3000		D.2000.3000		D.2200.3000		D.2400.3000	
	STANDART DUVAR(A)	1400	3000	1500	3000	1600	3000	1800	3000	2000	3000	2200	3000	2400	3000
	DUVAR MİN	1370	2985	1470	2985	1570	2985	1770	2985	1970	2985	2170	2985	2370	2985
	DUVAR MAX	1430	3015	1530	3015	1630	3015	1830	3015	2030	3015	2230	3015	2430	3015
	PERVAZ DAHİL(B)	1500	3050	1600	3050	1700	3050	1900	3050	2100	3050	2300	3050	2500	3050
NET KAPIDAN GEÇİŞ(C)	1300	2950	1400	2950	1500	2950	1700	2950	1900	2950	2100	2950	2300	2950	

DUVAR KALINLIK ÖLÇÜLERİ	EN	MİNIMUM DUVAR	MAX.DUVAR
	KOD		
	KS.100	90	140
	KS.150	140	190
	KS.200	190	240
	KS.250	240	290
	KS.300	290	340
	KS.350	340	390

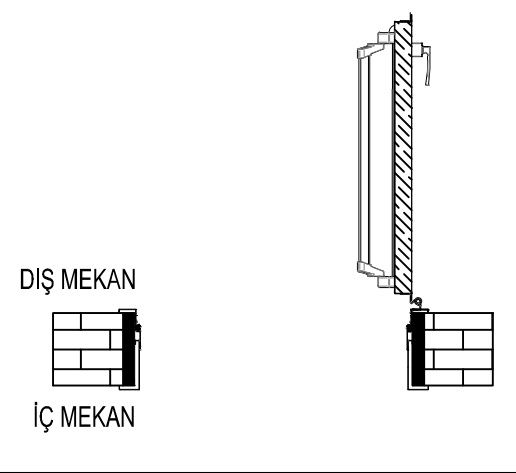
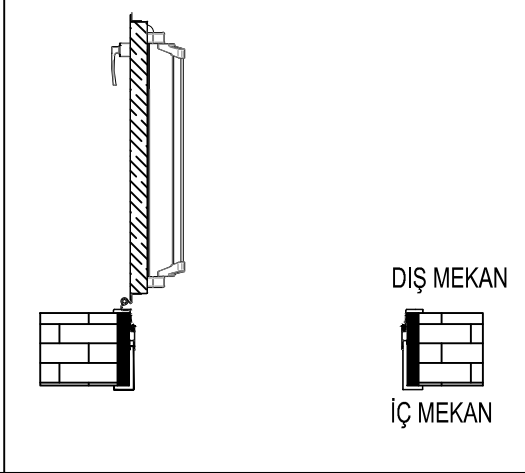
NOT: 350mm üzeri duvar kalınlıklarında korner kasa kapı moedeli kullanılmalıdır.

Standart Duvar Kalınlık Ölçüleri	
Duvar Kalınlık : 100 mm (90mm / 140mm)	
Duvar Kalınlık : 150 mm (140mm / 190mm)	
Duvar Kalınlık : 200 mm (190mm / 240mm)	
Duvar Kalınlık : 250 mm (240mm / 290mm)	
Duvar Kalınlık : 300 mm (290mm / 340mm)	
Duvar Kalınlık : 350 mm (340mm / 390mm)	

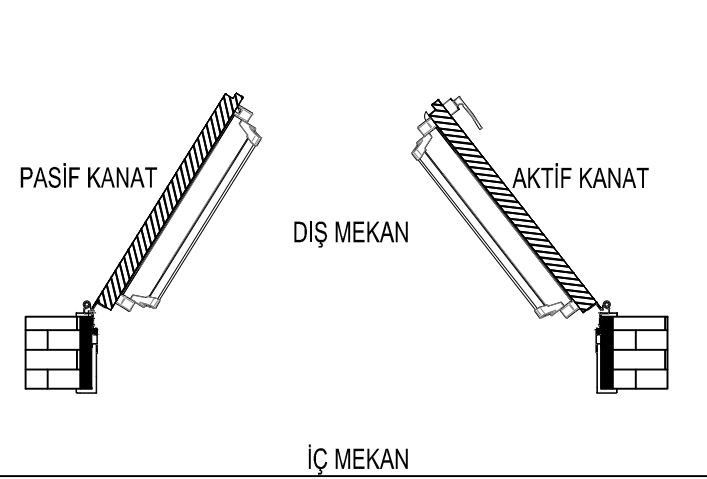
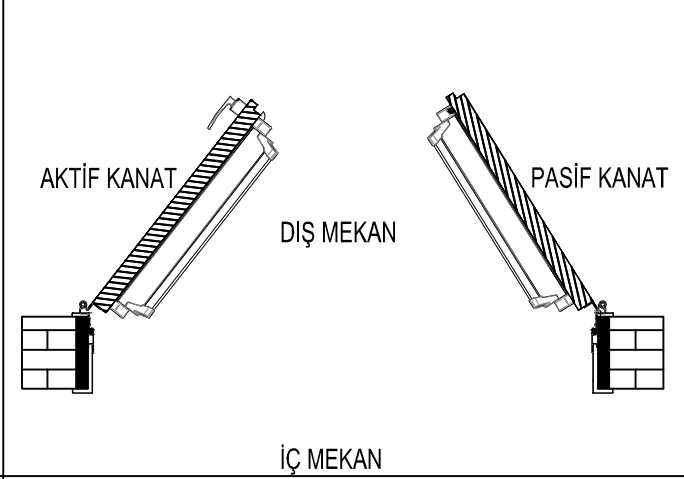
LEXA
TEKNİK VE İZİN SAYFASI

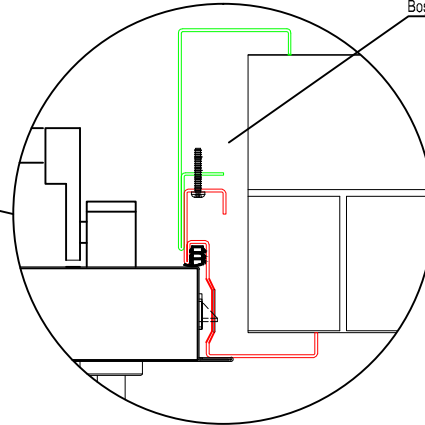
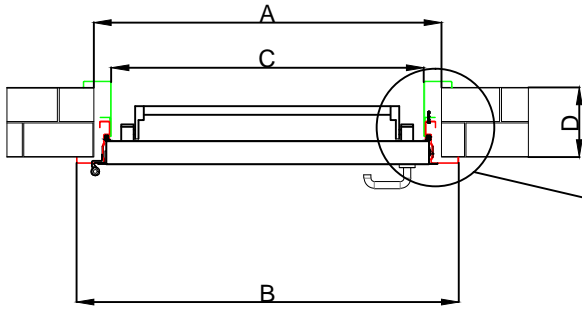
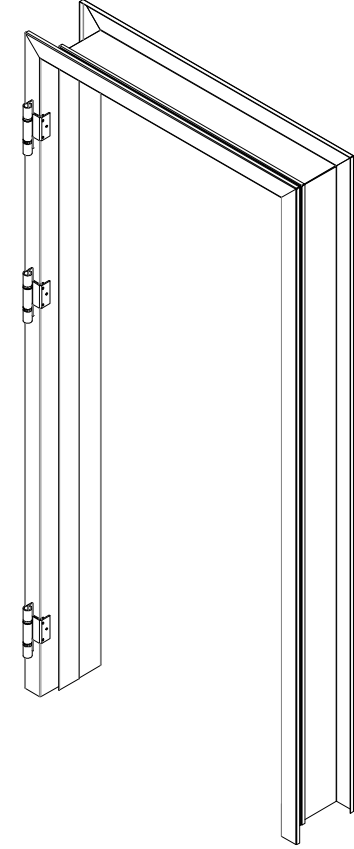
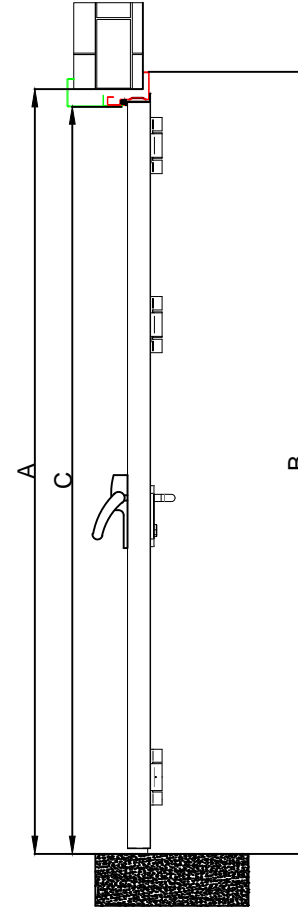
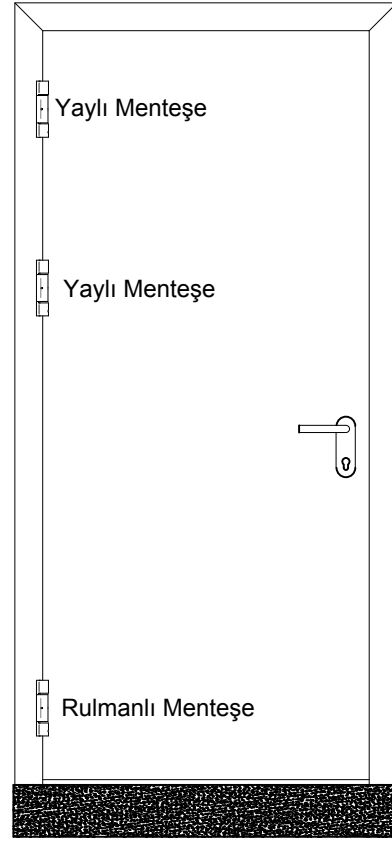
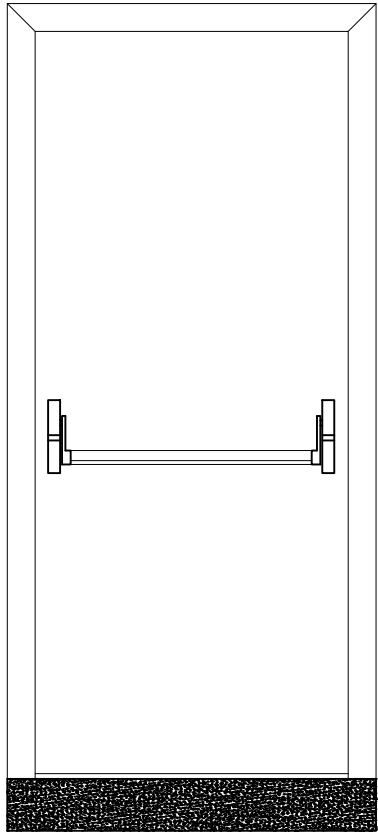
Çizim	Muhammed TAMBUĞA	Okunak	H.1	AK-10-01	01/2024
Kontrol	Emrah ÇAMAR				
Çizim	Emrah ÇAMAR				
Proje Adı	Toplu Kasa Yerleşim Kapsizi				
Proje No	RN-006-SD-4SA				
Revizyon					

TEK KANAT KAPI

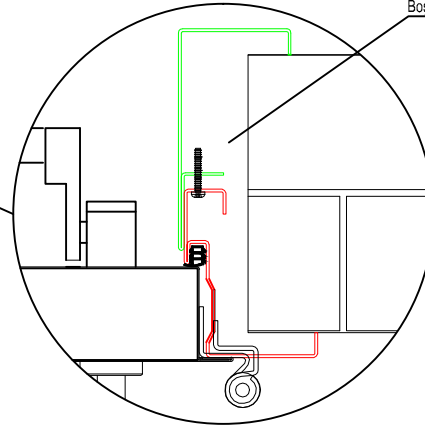
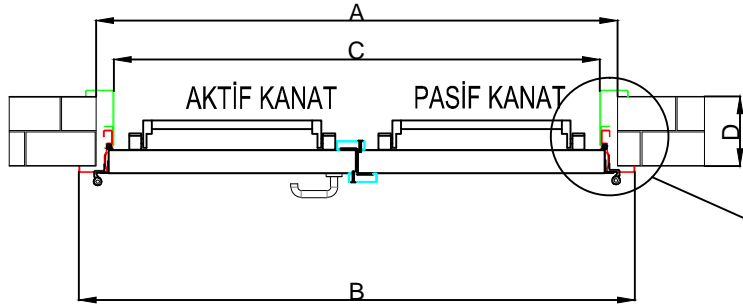
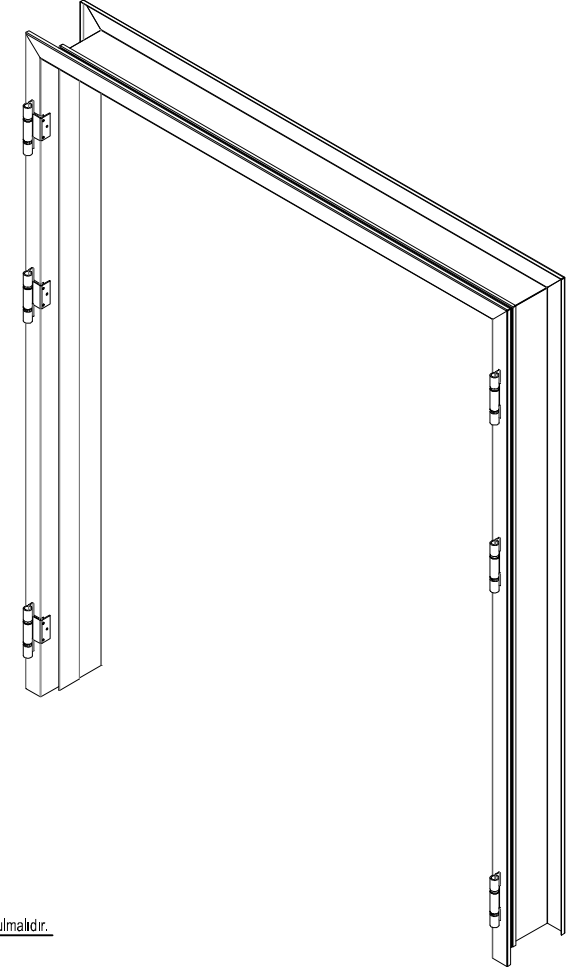
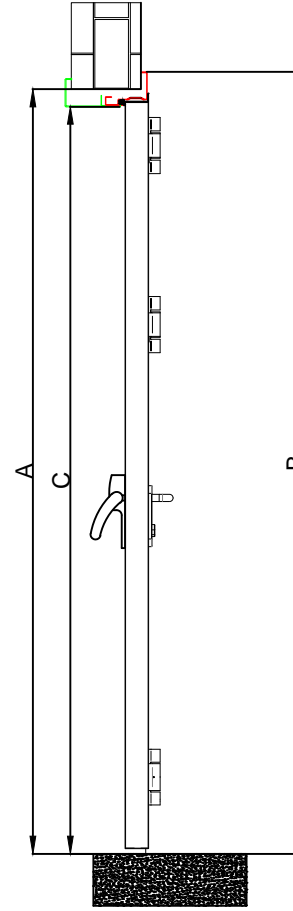
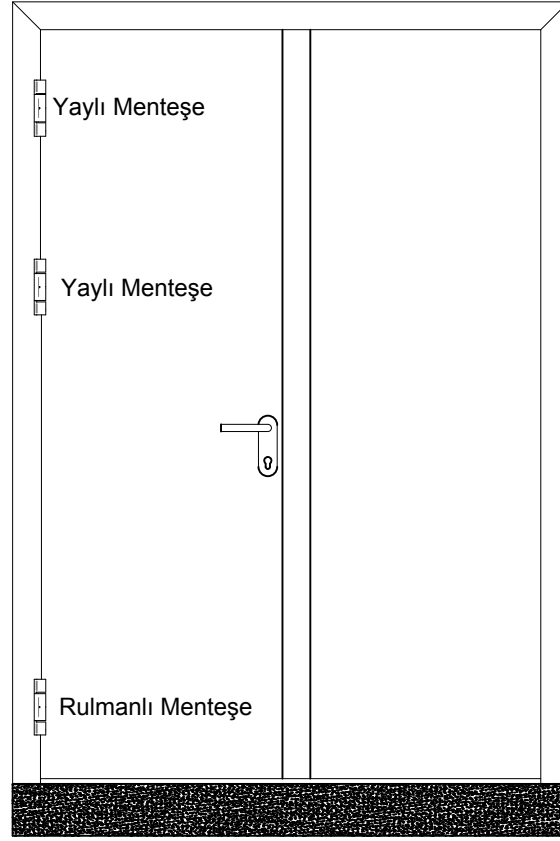
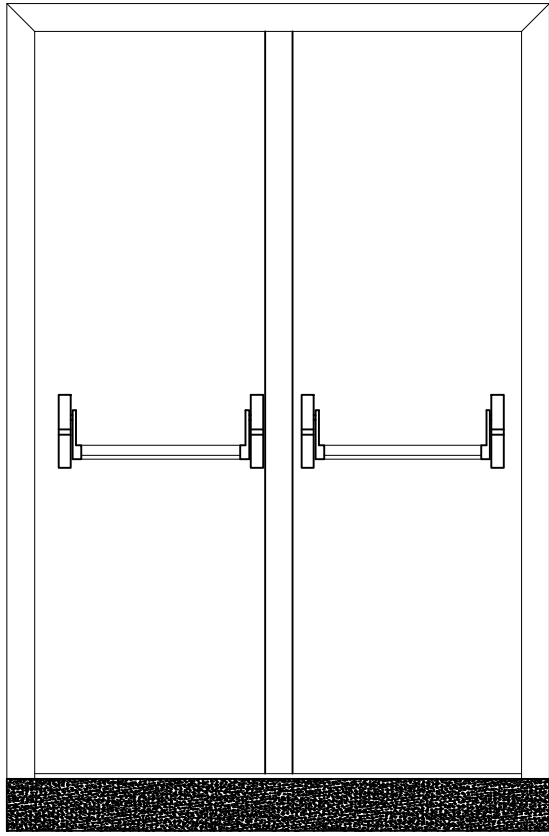
	
TÜRK NORMU : SAĞ KAPI(TRDL)	TÜRK NORMU : SOL KAPI(TLDR)
DIN NORMU : SOL KAPI(TRDL)	DIN NORMU : SAĞ KAPI(TLDR)

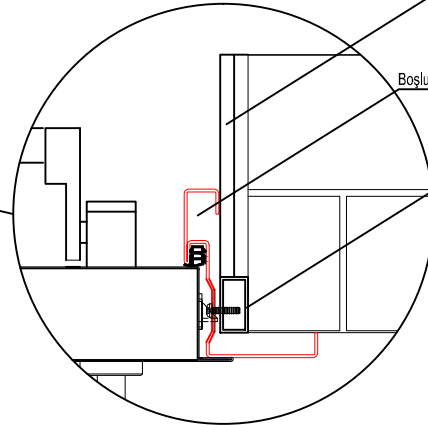
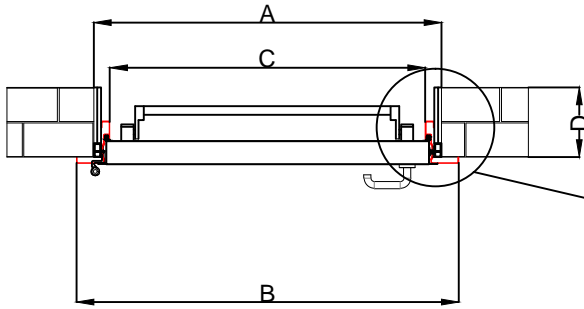
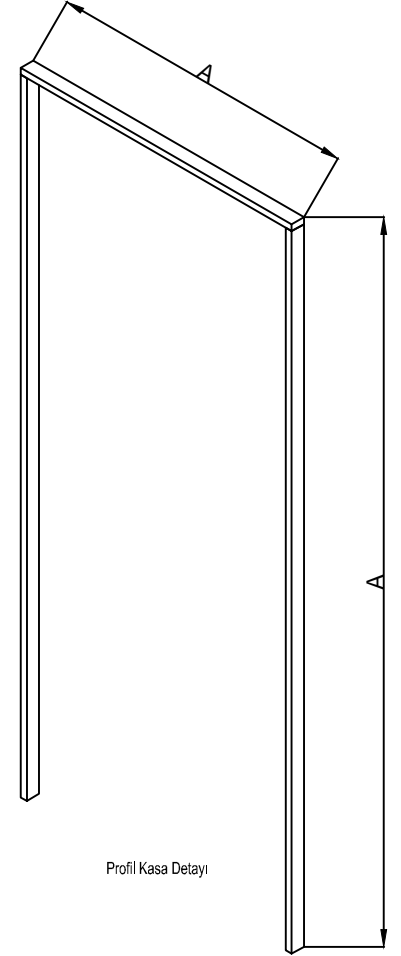
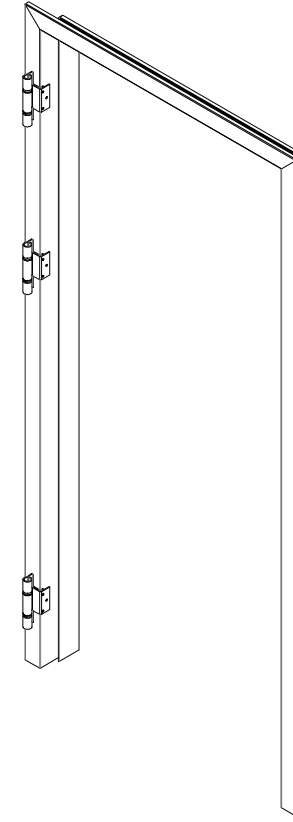
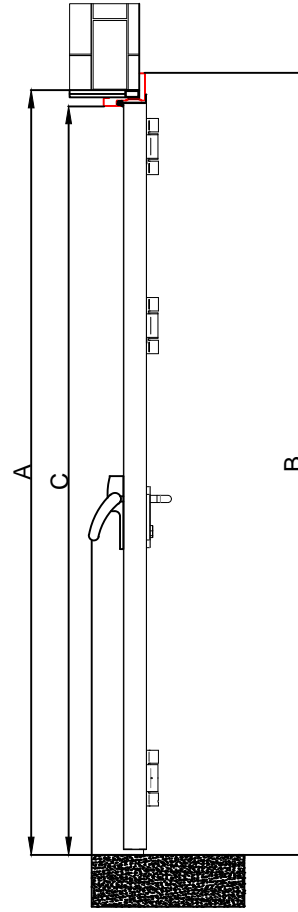
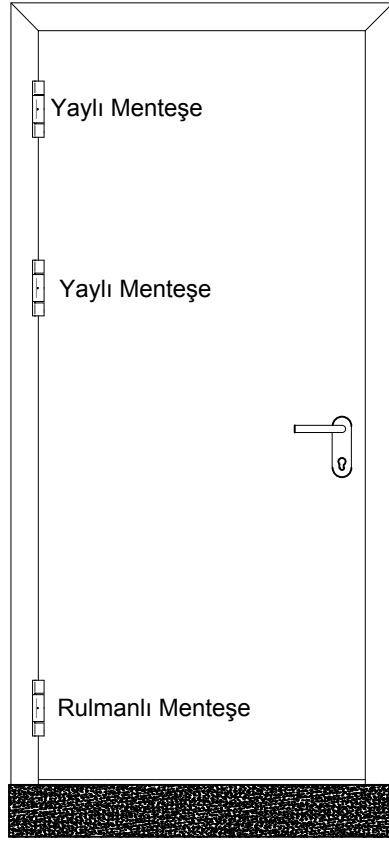
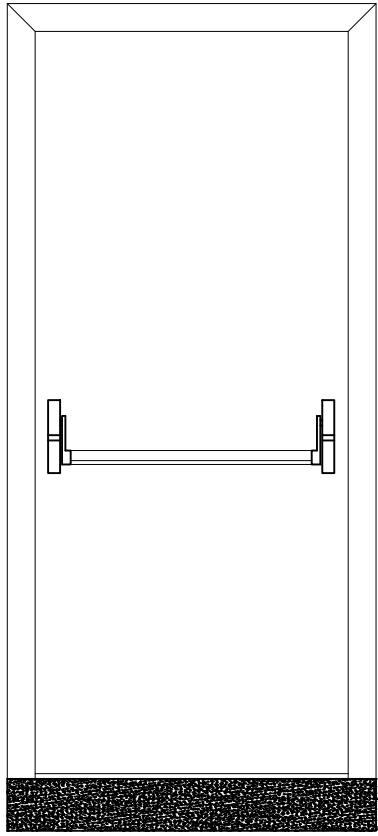
ÇİFT KANAT KAPI

	
TÜRK NORMU : SAĞ KAPI(TRDL)	TÜRK NORMU : SOL KAPI(TLDR)
DIN NORMU : SOL KAPI(TRDL)	DIN NORMU : SAĞ KAPI(TLDR)



Boşluklar Beton Harç veya Yangın Dayanımlı Köpük ile Doldurulmalıdır.

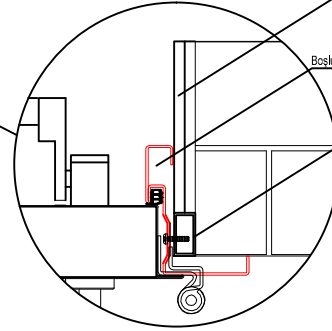
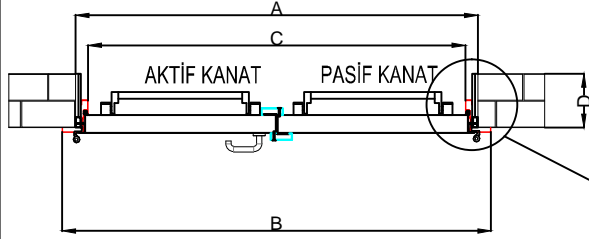
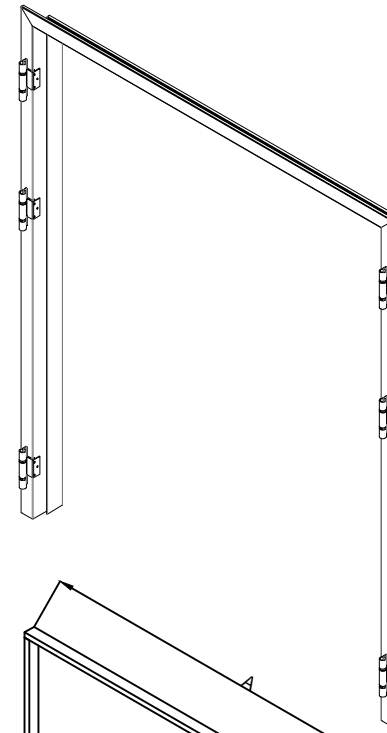
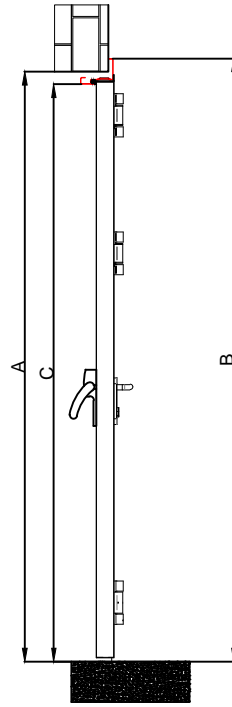
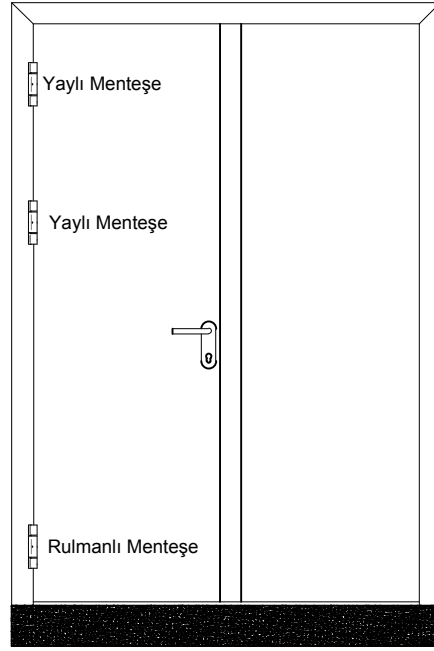
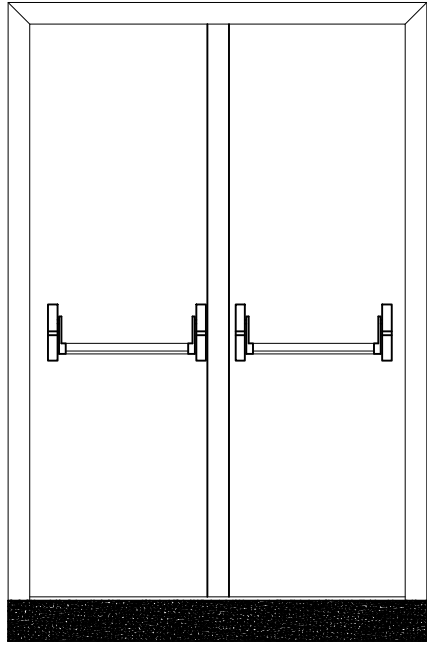




Yangın Dayanımlı Alçıpan ile kapatılmalıdır.

Boşluklar Beton Harç veya Yangın Dayanımlı Köpük ile Doldurulmalıdır.

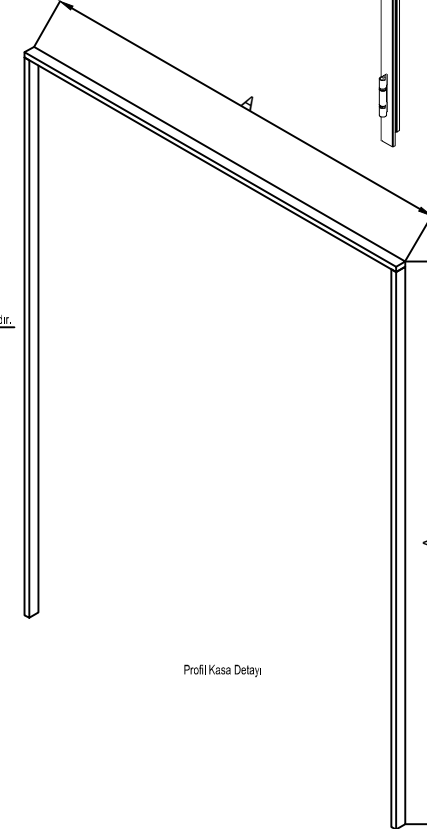
20x40x2 mm Profil Kasa



Yangın Dayanımlı Alüminyum ile kapatılmalıdır.

Boşluklar Beton Harç veya Yangın Dayanımlı Köpük ile Doldurulmalıdır.

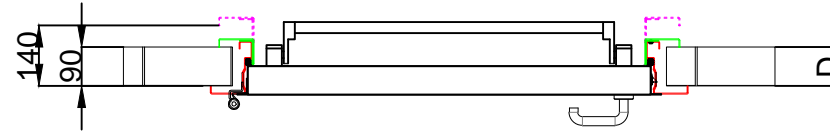
20x40x2 mm Profil Kasa



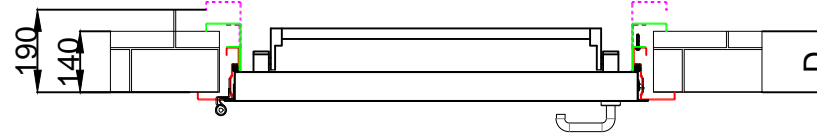
Profil Kasa Detayı

Standart Duvar Kalınlık Ölçüleri

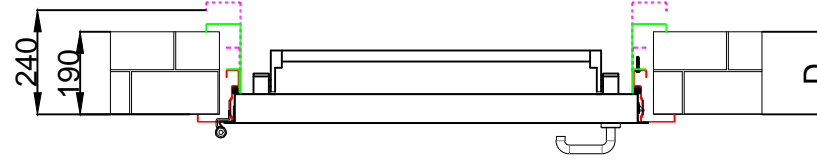
Duvar Kalınlık : 100 mm (90mm / 140mm)



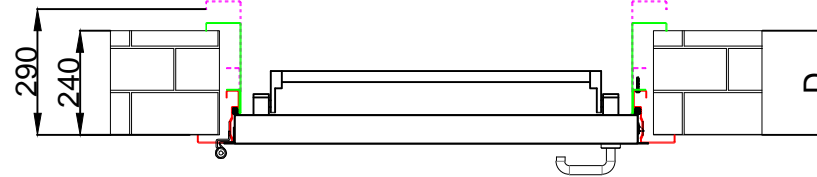
Duvar Kalınlık : 150 mm (140mm / 190mm)



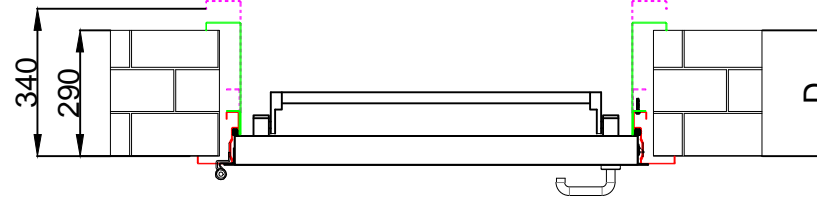
Duvar Kalınlık : 200 mm (190mm / 240mm)



Duvar Kalınlık : 250 mm (240mm / 290mm)



Duvar Kalınlık : 300 mm (290mm / 340mm)



Duvar Kalınlık : 350 mm (340mm / 390mm)

